

Sie sind hier: [Produkte](#) > [Gitterroste](#) > [Befestigung / Sicherung](#)

## Befestigung/Sicherung

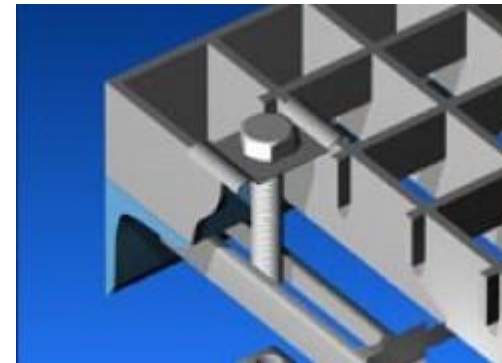
### Zum Download:

[Befestigung/Sicherung \(pdf\)](#)

#### Standard Bügeloberteil

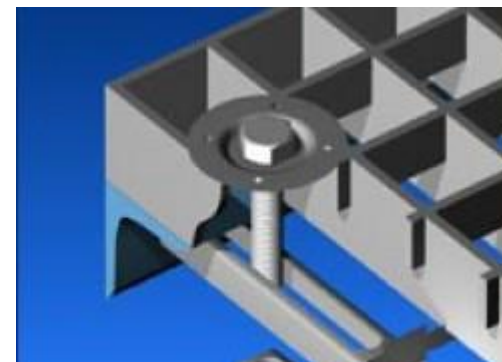
Standardbefestigung für Maschenweite 30 x 30 mm und andere quadratische Maschenweiten.

- Bügeloberteil
- Klemmenunterteil
- Sechskantschraube M8
- Vierkantmutter



#### Standard Telleroberteil

- Telleroberteil
- Klemmenunterteil
- Sechskantschraube M8
- Vierkantmutter



### **Standardbefestigung für Maschenweite 30 x 10 mm mit U-Bügel**

- Standardbefestigung für Maschenweite 30 x 10 mm
- Klemmenoberseite-Nr.23 (klemmt über 2 Füllstäbe)
- Mit Klemmunterteil Nr. 31,
- Innensechskantschraube M8x80 und Mutter



### **Hilti – Klemme XMGR, für Maschenweite 30 x 30 mm mit Spezial- Klemmunterteil**

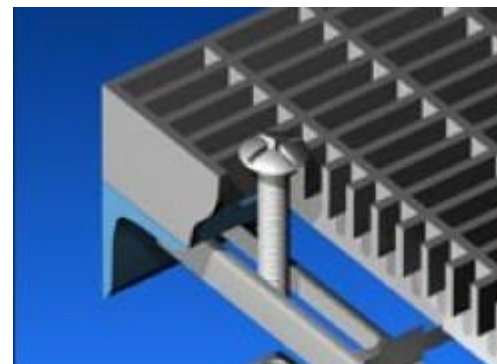
Hilti – Klemme XMGR für Maschenweite 30 x 10 mm,  
Spezial- Klemmunterteil mit integrierter Sechskantmutter M8x60 mm  
**Besonders geeignet für hohes Montageaufkommen!!**



### Standard Maschenweite 30 x 10 mm

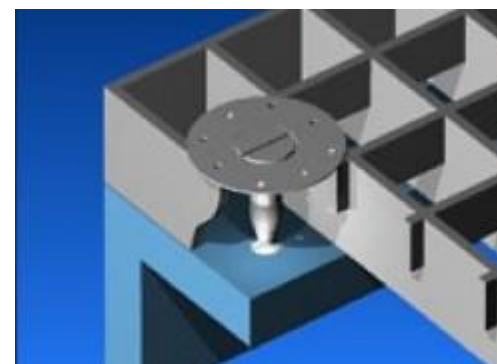
Standardbefestigung für Maschenweite 30 x 10 mm und andere Maschenweiten mit 10 mm Füllabstand.

- Linsenkopfschraube M8
- Klemmenunterteil
- Vierkantmutter



### Setzbolzen

- Telleroberteil mit Gewindehülse
- Gewindebolzen M8



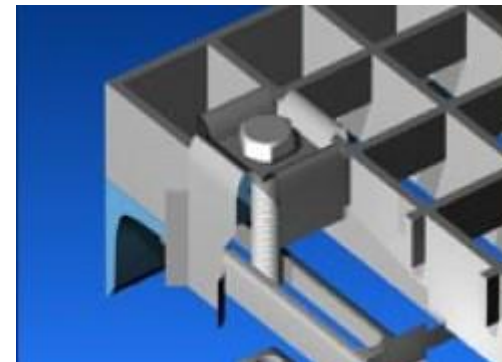
### **Fest angebrachte Sicherungselemente**

- Steckschlüsselverschluß
- Scharniere
- Unterschieblaschen
- Sicherheitskette



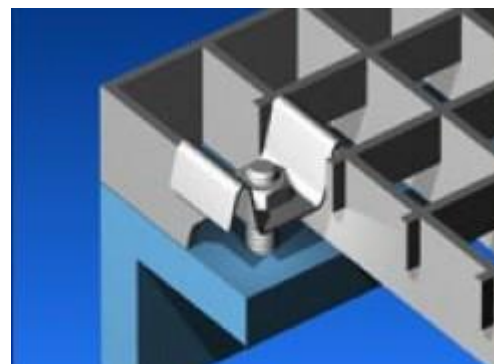
### **Sicherheitsbefestigung**

- arretierendes Bügeloberteil
- Klemmenunterteil
- Sechskantschraube M8
- Vierkantmutter



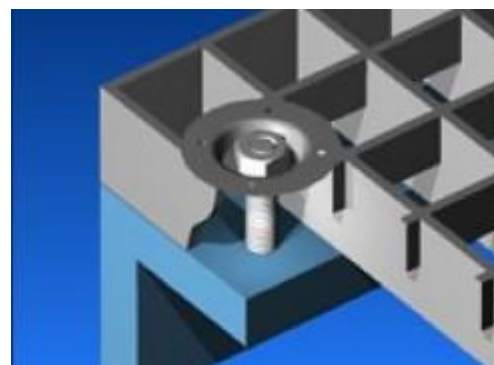
### Schweissbolzen Bügeloberteil

- tiefgezogenes Bügeloberteil
- chromatierter Gewindebolzen M8
- selbstsichernde Sechskantmutter



### Schweissbolzen Telleroberteil

- tiefgezogenes Telleroberteil
- chromatierter Gewindebolzen M8
- selbstsichernde Sechskantmutter



## Hakenbefestigung

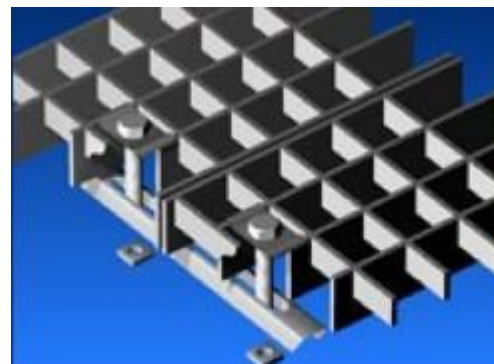
- Bügel- oder Telleroberteil
- Haken aus gebogenem Rundstahl mit angeschweißter Hülsenmutter
- Sechskantschraube M8



## Doppelklemmenbefestigung

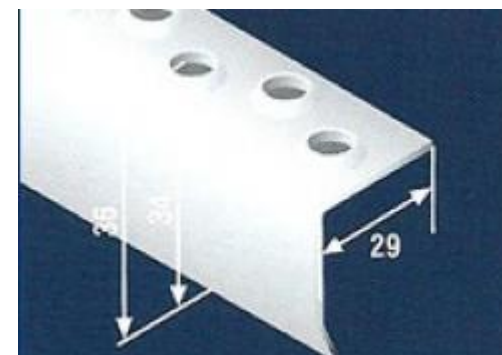
zur Vermeidung von Stolperkanten bei Roststößen

- 2 Bügel- oder Telleroberteile
- 1 Klemmenunterteil
- 2 Sechskantschrauben M8
- 2 Vierkantmuttern



## Sicherheitsantrittskante

- gelocht
- in Längen a 3000 mm
- roh, verzinkt oder Edelstahl



## Gitterrost-Auflagen MEAFLOOR

**Ausführung: Noppe**

**Ausführung: Rau**

Klemmbar und Abnehmenbar.

Geeignet für die Maschen: 30/30, 30/10 mm

- Für das Befahren mit Rollentransportern und kleinen Rädern.
- Zum sicheren und barrierefreien Begehen.
- Verminderung der Laufgeräusche = Lärmschutz

